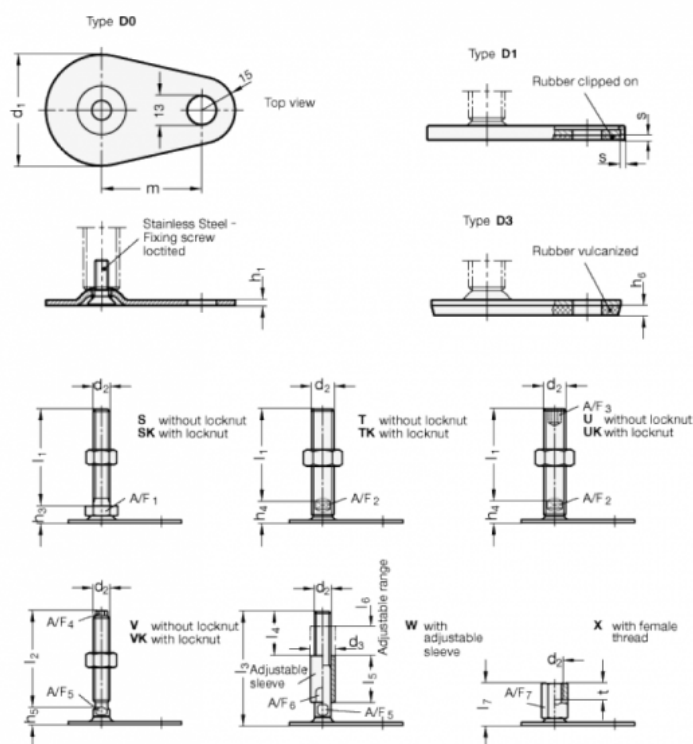


Varenummer: 204380M16150D1VK

Beskrivelse: E+G Justerfod  
GN 43-80-M16-150-D1-VK

Note: VK Med møtrik, udvendig sekskant i toppen, spændeflade i bunden

## Mål



A/F4 = 10	m = 70
A/F5 = 12	s = 2
d1 = 80	
d2 = M16	
h1 = 3	
h5 = 15	
h6 =	
l2 = 150	